

# MÉXICO 2010

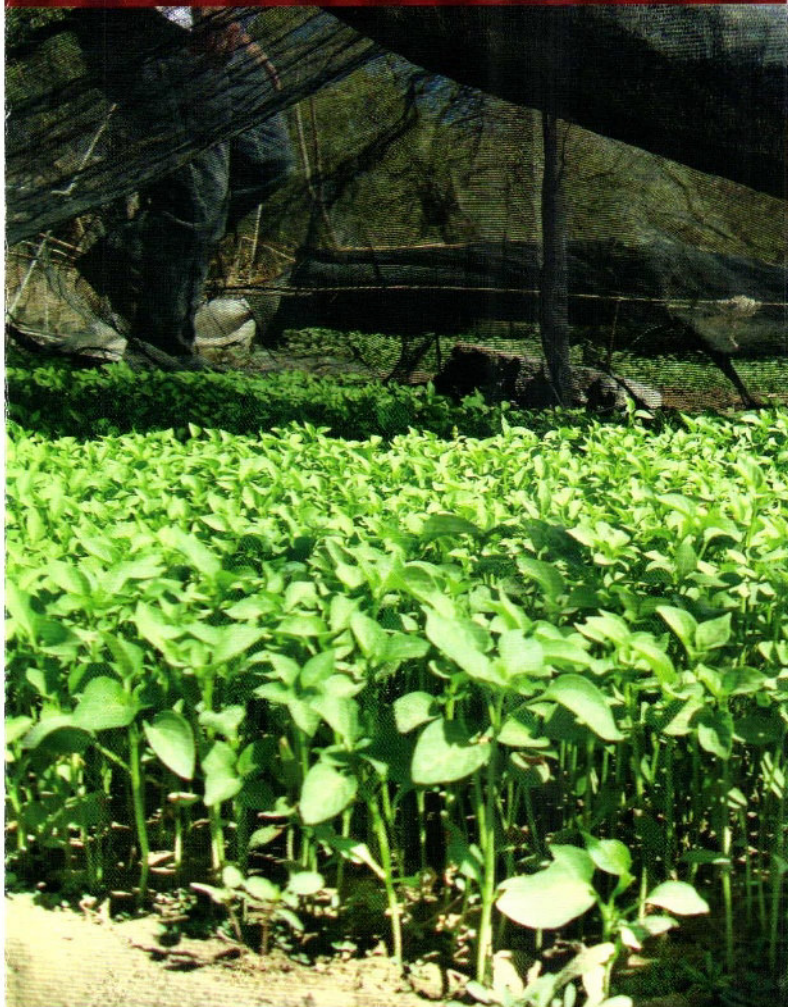


**GOBIERNO  
FEDERAL**

**SAGARPA**

**inifap**

Instituto Nacional de Investigaciones  
Forestales, Agrícolas y Pecuarias



## **PRODUCCIÓN DE PLÁNTULA DE CHILE PARA DESHIDRATAR EN ALMÁCIGOS AL PISO CON MICROTÚNELES.**

**Miguel A. Velásquez V., Hilario Macías R., Jesús Arcadio Muñoz V.  
e Ignacio Sánchez C.**

CENID - RASPA

Gómez Palacio, Dgo.

Folleto Para Productores 2

Serie: MX-0-310305-11-10-00-10-02

Diciembre 2010

ISBN: 978-607-425-416-7

**25 Aniversario**

Ciencia y Tecnología  
para el Campo Mexicano



**Vivir Mejor**

## **Directorio Institucional**

### **SECRETARÍA DE AGRICULTURA, GANADERÍA, DESARROLLO RURAL, PESCA Y ALIMENTACIÓN**

**Lic. Francisco Javier Mayorga Castañeda**

Secretario

**MC. Mariano Ruíz-Funes Macedo**

Subsecretario de Agricultura

**Ing. Ignacio Rivera Rodríguez**

Subsecretario de Desarrollo Rural

**Dr. Pedro Adalberto González Hernández**

Subsecretario de Fomento a los Agronegocios

### **INSTITUTO NACIONAL DE INVESTIGACIONES FORESTALES, AGRÍCOLAS Y PECUARIAS**

**Dr. Pedro Brajcich Gallegos**

Director General

**Dr. Salvador Fernández Rivera**

Coordinador de Investigación, Innovación y Vinculación

**MSC. Arturo Cruz Vázquez**

Encargado del Despacho de la Coordinación de Planeación y Desarrollo

**Lic. Marcial A. García Montero**

Coordinador de Administración y Sistemas

### **CENTRO NACIONAL DE INVESTIGACIÓN DISCIPLINARIA EN RELACIÓN AGUA-SUELO-PLANTA-ATMOSFERA**

**Dr. José Antonio Cueto Wong**

Director

**PRODUCCIÓN DE PLÁNTULA DE CHILE  
PARA DESHIDRATAR EN  
ALMÁCIGOS AL PISO CON  
MICROTÚNELES.**

**Miguel Agustín Velásquez Valle**

**Hilario Macías Rodríguez**

**Jesús Arcadio Muñoz Villalobos**

**Ignacio Sánchez Cohen**

CENID RASPA

2010

Instituto Nacional de Investigaciones  
Forestales, Agrícolas y Pecuarias

Av. Progreso No. 5  
Barrio de Santa Catarina  
Delegación Coyoacán  
C.P. 04010 México, D.F.  
Teléfono: (55)38718700  
<http://www.inifap.gob.mx>

ISBN: 978-607-425-416-7

Primera Edición 2010 Derechos Reservados ©

No está permitida la reproducción total o parcial de esta publicación, ni la transmisión de ninguna forma o por cualquier medio, ya sea electrónico, mecánico, fotocopia, por registro u otros métodos, sin el permiso previo y por escrito de la institución.

## Contenido

Introducción	.....	1
Objetivo	.....	2
¿Que es un almácigo?	.....	2
Tipos de almacigos	.....	2
Uso de microtúneles	.....	3
Tipos de microtuneles	.....	4
Construcción del microtúnel	.....	5
Manejo del microtúnel	.....	6
Costos	.....	13
Ventajas de usar microtúneles	.....	14
Consideraciones generales	.....	14

## INTRODUCCIÓN

Los sistemas de producción agrícolas generalmente son factibles a ser modificados por tecnologías de fácil implementación. El uso de productos o insumos de bajo costo y amplia disponibilidad en el mercado, como los plásticos, son utilizados para mejorar el proceso de producción de varios cultivos hortícolas. El éxito del uso de los plásticos se debe a que conservan la humedad en el suelo, protegen de inclemencias ambientales (frío), fomentan el control de malezas, mejoran la eficiencia en el aprovechamiento de los nutrimentos, aceleran el crecimiento y desarrollo de los cultivos con repercusiones positivas en el mercado, etc. En la práctica los plásticos han sido utilizados en la esterilización de sustratos o suelo, en la cubierta y protección de almácigos e invernaderos, acolchados en parcelas, etc.

En un contexto de mercado del sistema-producto chile a nivel nacional, un factor relevante es adelantar el tiempo de la cosecha, con el propósito de poner a la venta el chile fresco o deshidratado, antes que lo hagan otros productores de otras regiones del país. Por esta razón, cualquier práctica de manejo del cultivo que disminuya el tiempo durante el proceso de producción es aceptada rápidamente por los productores.

El cultivo de chile es importante por la derrama económica que genera para sus pobladores, a causa de la implementación de empleos directos en campo. El proceso de producción de chile en las zonas áridas y semiáridas del país; como por ejemplo la región del Municipio de Nazas, en el Estado de Durango empieza en los meses de diciembre y enero, con el establecimiento de los almácigos para la producción de plántula hasta el último corte en la parcela, el cual ocurre a finales de agosto o principios de septiembre de cada ciclo agrícola. En esta región, los plásticos son utilizados de manera muy frecuente para proteger los almácigos de diversos factores como el frío causado por heladas.

## **OBJETIVO**

El presente documento tiene el propósito de presentar de una manera práctica, la información sobre el uso de los microtúneles en la producción de plántulas, como una opción para aquellos productores con interés de mejorar la tecnología tradicional en el manejo de sus almácigos.

## **¿QUE ES UN ALMÁCIGO?**

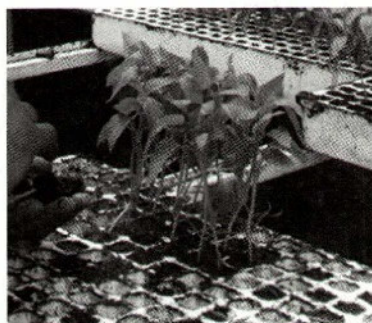
Un almácigo es una superficie de pequeñas dimensiones, adecuada para la producción de intensiva de plántulas, las que posteriormente son trasplantadas a superficies de cultivo para la producción comercial. Estos sitios deben de contar con las condiciones de temperatura, humedad y nutrición ideales para el sano y rápido desarrollo de la plántula de chile programada para cultivarse a campo abierto.

## **TIPOS DE ALMÁCIGOS**

Los almácigos generalmente se han clasificado tomando en cuenta las condiciones en las que se producen las plántulas; es decir al piso o en invernaderos (Figura 1). En los almácigos de piso la siembra de la semilla se hace directamente sobre el suelo; mientras que en los invernaderos generalmente se utilizan charolas de poliestireno para la germinación y desarrollo de las plántulas. Los almácigos al piso se pueden establecer en la parte alta de las parcelas o bien en pequeñas áreas dentro de la comunidad, preparando el terreno dando un rastreo o un barbecho.



Almácigo al piso



Almácigo en invernadero

Figura 1. Tipos de almácigo para producción de plántula de chile.

En el caso de los almácigos al piso, tradicionalmente se establecen en los mismos sitios año con año, utilizando plásticos inapropiados (plástico negro, costales de fertilizante, etc.) para tapparlos y cubrirlos de las inclemencias del clima, lo que limita el crecimiento y desarrollo de las plántulas dentro de los mismo.

## USO DE MICROTÚNELES

Una opción para acortar el periodo del proceso de producción del cultivo de chile es el uso de microtúneles para la producción de plántulas. Los microtúneles son estructuras metálicas sencillas de soporte físico y plástico para hacer más eficiente el ambiente para las plántulas y del mismo modo facilitar el manejo dentro y fuera del almácigo (Figura 2).





Figura 2. Producción de cultivos hortícolas utilizando un microtúnel.

Con el fin de obtener un ambiente controlado o protegido libre de heladas en la producción de plántulas, el almácigo al piso se localiza al aire libre bajo un túnel de polietileno. Bajo este tipo de ambiente las condiciones de temperatura y humedad permitirán una germinación más temprana y uniforme de las semillas sembradas; así como una emergencia uniforme de las plántulas en el almácigo.

## **TIPOS DE MICROTÚNELES**

Existen diferentes tipos de microtúneles para la producción de plántulas. La diversidad de los materiales utilizados y la forma geométrica de la estructura de soporte de los plásticos determinan los diferentes tipos de almácigos con microtúneles. En la Figura 3 se presentan diferentes tipos de microtúneles utilizados en la producción de cultivos hortícolas.



Figura 3. Tipos de microtúneles usados en diferentes cultivos hortícolas.

## CONSTRUCCIÓN DEL MICROTÚNEL

La estructura de soporte del microtúnel es diseñada para operar y proteger un almácigo considerando las necesidades de espacio y operación. Para el diseño del almácigo con microtúnel es necesario considerar algunos factores como: el tipo de cultivo, material de construcción de la estructura de soporte, las dimensiones deseadas, etc.

En primera instancia es conveniente seleccionar el tipo de microtúnel, el cual pudiera ser del tipo redonda (a) o tipo capilla (b) según la Figura 4. Independientemente del tipo de microtúnel y de acuerdo con la disponibilidad de terreno y los propósitos del mismo (Producción de plántula o producción comercial), se deberá tomar en cuenta las dimensiones del largo, ancho y la altura del microtúnel. El valor más importante por definir es la altura (H), recomendándose que no exceda de 0.80 m. Es necesario mencionar que un microtúnel puede ser construido utilizando materiales de bajo costo (alambrón, varilla de 3/8"); sin embargo se dispone de prototipos de almácigos con estructuras permanentes o portátiles cuyos materiales de construcción son más específicos, como el uso de domos, perfiles de acero, mallasombra, etc.

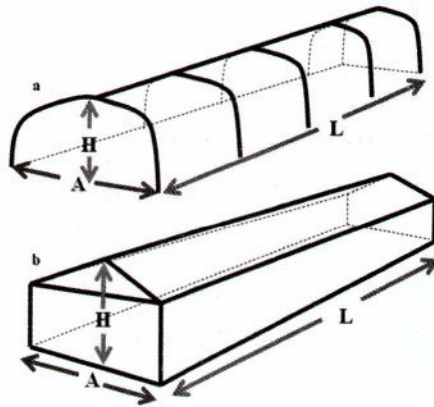


Figura 4. Altura (H), ancho (A) y largo (L) de microtúneles de diferente forma de cubierta.

Se presenta un prototipo de un microtúnel portátil diseñado para la producción de plántulas de especies hortícolas (Figura 5). En este caso se diseñó una estructura metálica para cubrir el almácigo. Esta estructura tiene la forma de capilla y tiene una dimensión de 3.5 x 1 metro. La particularidad de este diseño es que la parte del techo está compuesta de un techo de plástico y otro de malla sombra; los cuales se abren hacia arriba dependiendo de las necesidades de ventilación dentro del almácigo.

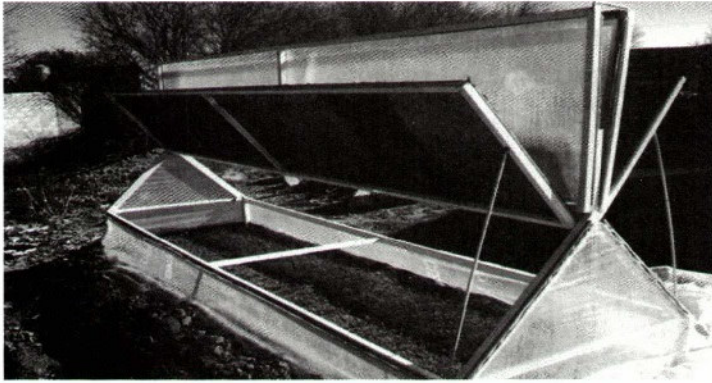


Figura 5. Prototipo de almácigo al piso con microtúnel con cubierta de plástico y malla sombra.

## MANEJO DEL MICROTÚNEL

### Manejo del almácigo con microtúnel

Para construir y operar un almácigo se deben de considerar varios factores para asegurar el éxito en la producción de plántula. A continuación se señalan algunos factores:

#### a) Selección del sitio

Por cuestiones de fitosanidad es conveniente cambiar el sitio donde se establece el almácigo año con año, para evitar la presencia de enfermedades como la secadera (*damping off*). Cuando no se puede disponer de otro espacio, existen prácticas como la solarización (esterilización del suelo utilizando plástico negro sobre la superficie del suelo) que reducen considerablemente la posibilidad de ocurrencia de este tipo de enfermedades. Cuando se va a instalar por primera vez el almácigo, se deben de considerar los siguientes aspectos del sitio:

- Tamaño del almácigo. Las dimensiones del almácigo son importantes debido a que pueden facilitar o dificultar las operaciones

del mismo. Aunque la toma de decisión sobre las dimensiones del almácigo dependen en primera instancia de las necesidades de producción de plántula (incluyendo su venta) y la disponibilidad de materiales (especialmente el plástico), se recomienda que la longitud del almácigo no sea mayor a 20 metros y un ancho de un metro. La ventaja de tener un ancho de un metro es que facilita las operaciones de supervisión, operación y mantenimiento del almácigo. Se ha estimado que con una superficie en el almácigo de 7 metros cuadrados (7 x 1 metro) produce la suficiente plántula para trasplantar una hectárea en la parcela. En el caso de Chile ancho y cuando la siembra se hace a chorrillo en surco sencillo es necesario 30 metros cuadrados para plantar una hectárea.

- Distancia a la parcela. Se recomienda ubicar un sitio cercano a la parcela donde se van a trasplantar las plántulas, para evitar la deshidratación o el daño por viento durante el traslado. En algunos casos cuando los recursos como el agua de riego están disponibles, los almácigos se pueden establecer junto a la parcela donde se establecerá el cultivo.

- Distancia a la fuente de agua. Para seleccionar un sitio adecuado para el almácigo un factor importante es la disponibilidad de agua. La poca humedad en el suelo por falta de la aplicación de un riego puede causar daños en el desarrollo y crecimiento de las plántulas. Por ello es conveniente asegurarse que la fuente de agua esté segura durante el periodo de producción de plántulas en el almácigo.

- Afectaciones climáticas. Ante la presencia de vientos fuertes o frentes fríos que afecten el funcionamiento del almácigo, es oportuno considerar antes de establecer el almácigo seleccionar un sitio en el que una barda, un paredón de un desnivel del terreno, etc., protejan el almácigo de algunos eventos climatológicos externos como viento y frío y al mismo tiempo no sean un obstáculo para que el almácigo reciba la suficiente cantidad de sol para su

funcionamiento adecuado.

### **b) Tipo de cubierta del almácigo**

Para cubrir la armazón del microtúnel, se deben de utilizar plásticos diseñados y calibrados que proporcionen el ambiente adecuado dentro del microtúnel. El objetivo de utilizar este tipo de plásticos es permitir el ingreso de luz fotosintética activa y amortiguar la salida del calor captado dentro del microtúnel.

Para ello se recomienda utilizar polietileno térmico tratado contra rayos ultravioleta calibre 600, con una capacidad de termoaislancia del 80 por ciento. Otra característica importante es que el plástico debe tener una capacidad calórica suficiente para permitir un crecimiento de las plántulas en el interior de estas estructuras.

### **c) Preparación del terreno**

Antes de reponer la capa de suelo dentro del almácigo, es conveniente compactar ligeramente la superficie del almacigo, con el propósito de evitar un crecimiento exagerado de las raíces. En la mayoría de los casos al hacer el almácigo se acarrea suelo para reponer el estrato perdido al momento de extraer las plántulas para el trasplante en el ciclo anterior. De preferencia el suelo debe ser de textura franco arenosa o tierra de río, evitando que contenga piedras, terrones duros, desechos orgánicos (rastrojo, ramas, etc.). En algunos casos se recomienda añadir estiércol de vaca mullido y bien descompuesto para evitar la dureza o compactación del suelo.

Una vez delimitada la superficie a utilizar, se vierte el suelo acarreado hasta alcanzar un espesor de 10 centímetros. Posteriormente, es necesario desmenuzar los terrones para que el suelo de la cama de siembra quede bien mullido y facilite la germinación y emergencia de las plántulas. Enseguida se procede a nivelar la superficie del suelo para evitar encharcamientos o áreas que queden sin la cantidad de agua requerida.

Es necesario que el largo y ancho del almácigo coincidan con las dimensiones de la estructura del microtúnel.

#### **d) Desinfección del suelo**

Para eliminar las plagas y enfermedades presentes en el suelo, es necesario desinfectarlo antes de la siembra del mismo, utilizando para ello alguno de los métodos existentes. Otra ventaja de esta práctica es que se evita la germinación de semillas de malezas. Para desinfectar el suelo de estos organismos dañinos, existen productos químicos que por su eficacia son ampliamente utilizados; sin embargo, son altamente tóxicos, requieren experiencia para su aplicación, difíciles de aplicar y son costosos.

De los productos químicos con menor riesgo se recomienda el uso de productos como Vapam (1.5 litros en 10 litros de agua por cada 10 metros cuadrados de almácigo) y Vorlex para usar en almácigos en parcelas grandes (40 litros por hectárea); éstos productos deben aplicarse al menos 20 días antes de la siembra del almácigo. Otro método confiable es el uso de Bromuro de Metilo a una dosis de 3 libras por cada 30 metros cuadrados de almácigo. Para obtener el resultado esperado, es conveniente contar con la asesoría de un técnico con experiencia en el manejo de estos productos.

Una opción económicamente aceptable y con resultados muy similares al uso de productos químicos es esterilizar el suelo a través de la solarización. Esta técnica consiste en exponer al suelo que se va utilizar como cama de siembra al calor de los rayos del sol. Para la eliminación de plagas, enfermedades y semillas de malezas presentes, basta colocar un plástico de color negro sobre el suelo. El propósito es alcanzar una temperatura superior a 50° C por periodos de 30 minutos como mínimo durante un periodo de 30 a 45 días. Estos periodos repetitivos aseguran la muerte de cualquier ser vivo que haya en el suelo o sustrato.

### e) Siembra del almácigo

La siembra de los almácigos se hace manualmente, tratando de esparcir la semilla de manera homogénea sobre la superficie del suelo. Una vez terminada la siembra, se procede a tapar la semilla con una fina capa de suelo tamizado, para obtener mejores resultados se puede utilizar una arpillera para esparcir el suelo sobre las semillas (Figura 6).

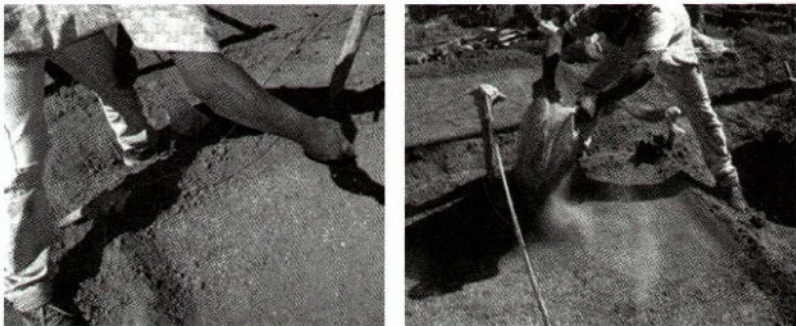


Figura 6 . Siembra del almácigo y tapado de la semilla con tierra mullida o cribada.

### f) Colocación del microtúnel

Una vez realizada la siembra, se procede a colocar la estructura del microtúnel sobre la superficie. La estructura se deberá enterrar fácilmente debido a que en las esquinas de la superficie del suelo no está compactado y seca. Cada varilla o perfil de las esquinas se deberán enterrar aproximadamente 20 centímetros en el suelo. Es preferible que la orientación del microtúnel quede de norte a sur para aprovechar de manera adecuada la radiación solar.

### g) Riego y fertilización

La humedad del suelo tiene un papel importante dentro del almácigo, ya que de ella depende el crecimiento y desarrollo de las plántulas, el aprovechamiento de los nutrimentos, la humedad relativa del aire, la



incidencia de enfermedades, etc. El adecuado control de la humedad en el suelo se basa en la revisión diaria del almácigo, aprovechando el tiempo en la mañana y/o tarde cuando se abren o cierran las tapas del almácigo. Así, la inspección diaria del almácigo permite tomar la decisión de cuando se debe de hacer la aplicación del riego. Tradicionalmente los riegos deberán de ser ligeros en la mañana.

La fertilización es fundamental para las plántulas, ya que algunos de los nutrimentos básicos en el suelo del almácigo para el crecimiento de las mismas no se encuentran de manera disponible. Por ello es conveniente adicionar algunos macro o micro elementos como calcio y magnesio. El beneficio de fertilizar los almácigos se ve de manera directa en las plántulas al momento del trasplante, ya que las plántulas están más sanas y vigorosas con lo cual se asegura el arraigo en la parcela.

#### **h) Preparación de plántulas para trasplante**

Es conveniente preparar las plántulas antes del trasplante a través de fertilizantes, con el fin de fortalecer el sistema radicular y el vigor de la plántula en general. Se recomienda aplicar algunos macroelementos como potasio. De manera general se pueden recomendar las aplicaciones al suelo de 0.5 gramos de monofosfato de potasio, 0.3 gramos de nitrato de potasio y 0.2 gramos de nitrato de amonio, todo en un litro de agua. En el caso de aplicaciones al follaje, sólo se recomienda que la solución nutritiva no exceda un gramo de sales por litro.

La obtención de plántulas se hace arrancando varias plantas del suelo con la mano, procurando que el suelo esté húmedo para facilitar esta maniobra (Figura 7).



Figura 7.- Extracción manual de plántulas del almácigo para el trasplante.

En el caso de que el sistema radicular se encuentre muy desarrollado (en longitud) se recomienda no cortar el exceso de crecimiento de raíces, ya que favorece el ataque de enfermedades al sistema radicular. Una forma de evitar el daño por enfermedades después del trasplante de las plántulas en la parcela es aplicando CAPTAN días antes del trasplante. Para que no existan daños por el transporte de las plántulas a la parcela, éstas deberán ser colocadas en recipientes húmedos y evitar daño por deshidratación por viento. El día del trasplante deberá estar en coordinación con la disponibilidad de agua en el canal de riego en la parcela donde se van a trasplantar las plántulas de Chile.

## **COSTOS**

La construcción de microtúneles, con estructura metálica a base de varilla convencional (de 3/8 pulgadas) para la construcción de vivienda y cubierta de polietileno térmico tiene un costo de 19 Dólares por m<sup>2</sup> (\$250.00 al tipo de cambio al 8 de junio del 2010).

## **ALGUNAS VENTAJAS DE USAR LOS MICRO-TÚNELES**

- Se reduce el tiempo para lograr la altura de las plántulas para el trasplante.
- Plántulas sanas y con mayor potencial productivo.
- Ahorro de dinero al evitar riesgo por efecto del clima, plagas y enfermedades.
- Amortización del costo inicial a corto plazo.
- Se programa la fecha de trasplante
- Mejor calidad ambiental

## **CONSIDERACIONES GENERALES**

¿Qué pasa con la ocurrencia de inviernos benignos?

El impacto de no presentarse un invierno con suficiente frío, a lo que normalmente ocurre en las regiones áridas y semiáridas, se requiere que se tengan los siguientes cuidados en el manejo de los almácigos: Retirar los plásticos que cubren los almácigos para ventilar el almácigo durante el día y evitar un sobrecalentamiento dentro del mismo.

Aplicar oportunamente los riegos para compensar las pérdidas de agua por evapo-transpiración de las plántulas.

Revisar diariamente el almácigo y detectar la presencia adelantada de plagas y/o enfermedades u otro tipo de fallas.

Sí se observa un rápido crecimiento de las plántulas, se obliga a realizar un despunte para que las plántulas tengan una altura de 0.20 metros al momento del trasplante.

# inifap

Instituto Nacional de Investigaciones  
Forestales, Agrícolas y Pecuarias

## Centros Nacionales de Investigación Disciplinaria, Centros de Investigación Regional y Campos Experimentales



- Sede de Centro de Investigación Regional
- Centro Nacional de Investigación Disciplinaria
- Campo Experimental

## **AGRADECIMIENTOS**

Esta publicación fue posible gracias al apoyo del INIFAP con recursos fiscales para la validación y transferencia de la Ficha Tecnológica "Uso de microtúneles para adelantar las fechas de trasplante de plántula de chile en la región de Nazas, Durango", de la Fundación Produce Durango A.C., a través de los proyectos: "Transferencia de tecnología para la producción de plántula de chile y producción de cosecha bajo condiciones de invernadero con calidad de deshidratado para exportación" y "Producción de chile con fertilización orgánica bajo condiciones de invernadero" y a la Red Temática de Agua del Consejo Nacional de Ciencia y Tecnología.

Para cualquier asesoría en el uso y manejo de microtúneles para la producción de plántulas favor dirigirse a:

INIFAP

Centro Nacional de Investigación Disciplinaria  
en Relación Agua-Suelo-Planta-Atmósfera  
CENID-RASPA

Km. 6.5 Margen derecha Canal Sacramento  
35140. Gómez Palacio, Durango.

Teléfono: (871) 1 59 01 04

M E X I C O

**CENTRO NACIONAL DE INVESTIGACIÓN DISCIPLINARIA  
EN RELACIÓN AGUA-SUELO-PLANTA-ATMÓSFERA**

DR. JOSÉ ANTONIO CUETO WONG

**Director**

ING. ARMANDO ESTRADA GONZÁLEZ

**Jefe de Operación**

LIC. FLOR CARINA ESPINOZA DELGADILLO

**Jefe Administrativo**

**PERSONAL INVESTIGADOR**

**Red de Investigación e Innovación**

Dr. Ernesto Alonso Catalán Valencia	Modelaje
M. C. Julián Cerano Paredes	Servicios Ambientales
Ing. Vicenta Constante García	Servicios Ambientales
Dr. Juan Estrada Avalos	Agua y Suelo
Dr. José Luis González Barrios	Agua y Suelo
Dr. Guillermo González Cervantes	Agua y Suelo
Dr. Marco Antonio Inzunza Ibarra	Agua y Suelo
M. C. Hilario Macías Rodríguez	Agua y Suelo
Dr. Jesús Arcadio Muñoz Villalobos	Agua y Suelo
M. C. María del Carmen Potisek Talavera	Agua y Suelo
M. C. Miguel Rivera González	Agua y Suelo
M. C. Abel Román López	Agua y Suelo
Dr. Ignacio Sánchez Cohen	Agua y Suelo
M. C. Ramón Trucíos Caciano	Agua y Suelo
Dr. Luis Manuel Valenzuela Núñez	Servicios Ambientales
Dr. Miguel Agustín Velásquez Valle	Modelaje
Dra. María Magdalena Villa Castorena	Agua y Suelo
Dr. José Villanueva Díaz	Servicios Ambientales

**Comité Editorial del CENID-RASPA**

**Presidente: Dr. José Antonio Cueto Wong**

**Secretario: Dr. Miguel A. Velásquez Valle**

**Vocales: Dr. Juan Estrada Avalos**

**M.C. Miguel Rivera González**

**Revisión técnica:**

- Dra. Ma. Magdalena Villa Castorena  
(CENID-RASPA-INIFAP).
- Dr. Mario D. Amador Ramírez (Campo Experimental  
de Zacatecas-INIFAP).

**Diseño y formación**

- Olivia Elizabeth Ortiz Rivas.

**Código INIFAP**

MX-o-310305-11-10-00-10-02

La presente publicación se terminó de imprimir


el mes de diciembre de 2010 en los talleres

de Carmona Impresores, S.A. de C.V.

Calz. Lázaro Cardenas No. 850

Col. Eduardo Guerra C.P. 27280 Torreón, Coah.

Su tiraje consta de 1000 ejemplares.



[www.gobiernofederal.gob.mx](http://www.gobiernofederal.gob.mx)  
[www.sagarpa.gob.mx](http://www.sagarpa.gob.mx)  
[www.inifap.gob.mx](http://www.inifap.gob.mx)  
[www.bicentenario.gob.mx](http://www.bicentenario.gob.mx)